

НЕФТЕЮГАНСКИЙ ИНДУСТРИАЛЬНЫЙ КОЛЛЕДЖ
(филиал) федерального государственного бюджетного образовательного учреждения
высшего образования «Югорский государственный университет»

МЕТОДИЧЕСКИЕ УКАЗАНИЯ
по выполнению практических и лабораторных работ
ОП.03. Метрология, стандартизация и сертификация
специальности 21.02.02 Бурение нефтяных и газовых скважин

Нефтеюганск
2020

ОДОБРЕНА
Предметной (цикловой)
комиссией специальных
Нефтегазовых дисциплин
Протокол № 6 от 13.02.20
Председатель П(Ц)К
Г.А. Ребенок Г.А. Ребенок

Утверждена
заседанием методсовета
Протокол № 4 от 19.03.2020

Председатель методсовета
Н.И. Савватеева Н.И. Савватеева

Методические указания по выполнению практических и лабораторных работ по учебной дисциплине ОП.03. «Метрология, стандартизация и сертификация» разработаны в соответствии с требованиями ФГОС СПО по специальности 21.02.02 Бурение нефтяных и газовых скважин.

Разработчик: Рева Н.Ю. – преподаватель НИК (филиала) федерального государственного бюджетного образовательного учреждения высшего образования «Югорский государственный университет».

Пояснительная записка

Методические указания по выполнению практических и лабораторных работ по учебной дисциплине ОП.03. «Метрология, стандартизация и сертификация» составлены на основании рабочей программы по учебной дисциплине «Метрология, стандартизация и сертификация» и предназначены для обучающихся по специальности 21.02.02 Бурение нефтяных и газовых скважин.

Учебная дисциплина «Метрология, стандартизация и сертификация» является общепрофессиональной дисциплиной и при ее изучении отводится значительное место выполнению практических работ. Обучающиеся, выполняя практические работы, реализуют следующие цели:

1. обобщить, систематизировать, закрепить полученные теоретические знания по конкретным темам дисциплины;
2. формировать умения применять полученные знания на практике, реализуя единство интеллектуальной и практической деятельности;
3. развивать аналитические, логические навыки и умения у будущих специалистов;
4. вырабатывать при решении поставленных задач таких профессионально значимых качеств, как самостоятельность, ответственность, точность, творческая инициатива.

В соответствии с дидактической целью содержанием практических занятий по данной учебной дисциплине является решение различных задач, направленных на закрепление и понимание профессиональных компетенций.

Требования к выполнению и оформлению практической и лабораторной работы

1. Практическая работа выполняется в тетради для практических работ.
2. Индивидуальный вариант практической работы обучающегося должен соответствовать номеру списка в журнале. В начале работы указывается номер варианта, затем текст задачи и решение задачи. При необходимости записи сопровождаются схемами, рисунками, таблицами.
3. Графическая часть практической работы выполняется аккуратно, с использованием чертёжных инструментов. На рисунках (схемах) необходимо нанести известные и искомые параметры.
4. При возврате практической работы обучающийся должен ознакомиться с ошибками и выполнить рекомендации преподавателя. Работа над ошибками выполняется в той же тетради и сдается на проверку повторно.
5. Выполненная практическая и работа оценивается оценкой по пятибалльной шкале.
6. Оценка за практическую и работу складывается на основании проверки следующих критериев:
 - правильного решения задачи;
 - оформления работы;
 - срока сдачи работы;
 - защиты.
7. Практическая работа, выполненная небрежно, не по своему варианту возвращается обучающемуся без проверки.
8. Обучающиеся, не выполнившие практические работы по учебной дисциплине, к дифференциальному зачету не допускаются.

ПРАКТИЧЕСКАЯ РАБОТА №1

Составление организационной структуры международной метрологической организации ИСО, МЭК

Цель:

- 1) Изучить международные организации по стандартизации;
- 2) Определить цели и задачи международных организаций.

Задание. Составить организационную структуру Международной организации по стандартизации (ИСО) и Международной электротехнической комиссии (МЭК).

Методические указания

1. Изучить теоретический материал по теме «Международные организации по стандартизации».
2. Определить сферу деятельности Международной организации по стандартизации (ИСО) и Международной электротехнической комиссии (МЭК).
3. Составить организационную структуру Международной организации по стандартизации (ИСО) и Международной электротехнической комиссии (МЭК).
4. Расшифровать каждую структурную организацию и определить основные функции.
5. Ответьте на контрольные вопросы.

Контрольные вопросы

1. Перечислите основные международные организации по стандартизации;
2. Какие основные задачи международной организации по стандартизации (ИСО)?
3. Перечислите официальные языки ИСО;
4. Международные стандарты ИСО являются обязательными для всех стран-участниц?
5. Основная цель деятельности международной электротехнической комиссии (МЭК)?
6. Какая организация представляет Российскую Федерацию в вопросах стандартизации, метрологии и сертификации?

Литература: ОИ 1.

ПРАКТИЧЕСКАЯ РАБОТА № 2

Перевод внесистемных единиц измерений в единицы системы СИ

Цель:

1) Освоить перевод основных производных единиц в кратные, дольные единицы системы СИ.

Методические указания

1. Изучить теоретическую часть.
2. Заполнить таблицу в соответствии с заданным вариантом.
3. Ответить на контрольные вопросы.

ЗАДАНИЕ

Задано	Перевести в единицы
1	
2	
3	
4	
5	

Теоретическая часть

Физическая величина – свойство, общее в качественном отношении для многих физических объектов, но в количественном отношении индивидуальное для каждого объекта.

Единица физической величины – величина фиксированного размера, которой условно присвоено числовое значение, равное единице.

Измерение – нахождение значения физической величины опытным путём с помощью специальных технических средств.

Огромная работа, проделанная Международным комитетом меры весов, а также итоги работы девятой (1948 г.), десятой (1954 г.) и одиннадцатой (1960 г.) Генеральных конференций по мерам и весам привели к тому, что в 1960 г. была принята Международная система единиц измерения (System International), или сокращенно СИ (SI).

Внедрение Международной системы единиц физических величин во многих странах объясняется следующими причинами:

- Широкая универсальность использования во всех областях науки и техники;
- Унификация всех областей и видов измерений;
- Воспроизведение единиц с высокой степенью точности, а следовательно, с меньшей погрешностью;
- Упрощение записи формул наряду со снижением количества допускаемых единиц;
- Единая система образования кратных и дольных единиц измерения, имеющих самостоятельные наименования.

Приведенные преимущества обусловили применение системы СИ даже в странах, где ранее использовались национальные единицы (Великобритания, Канада, Австралия).

Основу системы СИ составили семь основных единиц измерения: длины – метры, массы – килограмм, времени – секунда, силы – электрического тока – ампер, термодинамической температуры – кельвин, силы света – кандела, количество вещества – моль.

Если значения всех величин выражены в единицах СИ, то при расчетах, как уже упоминалось, в формулы не требуется введение коэффициентов, которые зависят от выбора единицы.

Дополнительные единицы системы СИ имеют собственные наименования и образуются из основных и дополнительных единиц углового ускорения и угловой скорости. В связи с этим система СИ включает две дополнительные единицы: плоский угол и телесный угол.

Производные единицы системы СИ имеют собственные наименования и образуются из основных и дополнительных единиц. К производным единицам измерения в электронике относятся: частоты – герц, мощности – ватт, количества электричества – кулон, электрического напряжения (или электродвижущей силы) – вольт, электрической емкости – фарад, электрического сопротивления – ом, электрической проводимости – сименс, магнитной индукций – тесла, индуктивности – генри.

Средства вычислительной техники дополняются следующими единицами измерения: емкости памяти – бит, байт; разрешающие способности дисплея – пиксель; скорости передачи информации бит/секунда, байт/секунда.

Кратные и дольные единицы. Использование целых единиц не всегда удобно, так как в результате измерений получаются либо большие, либо малые значения. Поэтому в системе СИ введены их десятичные кратные и дольные единицы, которые образуются с помощью множителей. Кратные и дольные единицы величин пишутся слитно с наименованием основной или производной единицы, например микроампер – мкА, гигагерц – ГГц, нанофарад – нФ.

Наиболее удачным способом образования кратных и дольных единиц является принятая в метрической системе мер десятичная кратность между большими и меньшими единицами СИ, которые образуются в результате присоединения приставок, взятых из латинского, греческого и датского языков.

Кратная единица физической величины – это единица, больше системной в целое число раз, например килограмм (10^3).

Дольная единица физической величины – это единица, меньше системной в целое число раз, например миллисекунда (10^{-3}).

В таблице 1 приведены используемые в электронике множители и приставки.

Дольные и кратные приставки	Обозначение		Множитель
	русское	международное	
Пико	п	P	10^{-12}
Нано	н	n	10^{-9}
Микро	мк	μ	10^{-6}
Мили	м	m	10^{-3}
Санتي	с	s	10^{-2}
Деци	д	d	10^{-1}
Кило	к	k	10^3
Мега	М	M	10^6
Гига	Г	G	10^9
Тера	Т	T	10^{12}

Сокращенные обозначения единиц (как международных так и русских), названных в честь ученых и изобретателей, пишутся с заглавных букв, например, ватт – Вт, генри – Гн, вольт – В, а единицы, не связанные с чьим либо именем, пишутся с маленькой буквы, например секунда – с, радиант – рад.

Чтобы не было разночтения в обозначении приставок, начинающихся с одинаковой буквы, например мили или мега, гига или гекто, приставки мега, гига, тера пишутся с заглавной буквы. Следует отметить, что десятичность метрической системы СИ является важным ее преимуществом.

Контрольные вопросы

1. Какая метрическая система единиц измерения используется в настоящее время в большинстве стран мира?
2. Укажите достоинства используемой в РФ метрической системы единиц измерения
3. Что такое единица физической величины?
4. Перечислите основные единицы системы СИ
5. Назовите производные единицы системы СИ
6. Какие дополнительные единицы включены в систему СИ?
7. Какой способ образования кратных и дольных единиц принят в используемой в России метрической системе единиц?
8. Наименования каких единиц пишутся с заглавной буквы?
9. Наименования каких единиц пишутся с маленькой буквы?

Литература: ОИ 1.

ЛАБОРАТОРНАЯ РАБОТА №1

Измерение линейных и угловых размеров детали

Цель:

- 1) Ознакомиться с устройством и принципом действия штангенциркулей.
- 2) Изучить методику измерения линейных и угловых размеров детали.

Методические указания

1. Получить деталь, сделать её чертёж и обозначить на нём с помощью букв указанные размеры.
2. Изучить теоретическую часть в части устройства штангенциркуля и правил пользования ими.
3. Для измерения диаметральных размеров выбрать подходящий по диапазону измерений штангенциркуль и занести всю необходимую информацию о нем в таблицу 5 отчета.

Таблица 5. Характеристика штангенинструмента

Наименование	Завод изготовитель	Предел измерений	Цена деления	Заводской номер

4. Произвести по три измерения каждого из диаметров, помня при этом, что методика измерения внутренних диаметров отличается от методики измерения наружных диаметров. Данные измерений по основной шкале и шкале нониуса внести в соответствующие графы таблицы 6 отчета и определить средний размер каждого из диаметров.

Таблица 6. Результаты измерений детали

№ п/п	размер			размер		
	по основной шкале	по нониусу	размер	по основной шкале	по нониусу	размер
	мм	мм	мм	мм	мм	мм
1						
2						
3						
средний						

5. Показать данные примеров детали преподавателю. При необходимости сделать повторные замеры.
6. Оформить чистовой отчет.
7. Подготовиться к защите.

Теоретическая часть

Штангенинструменты. К штангенинструментам относятся штангенциркули (рис. 1 а), штангенглубиномеры (рис. 1, б) и штангенрейсмусы (рис. 1, в).

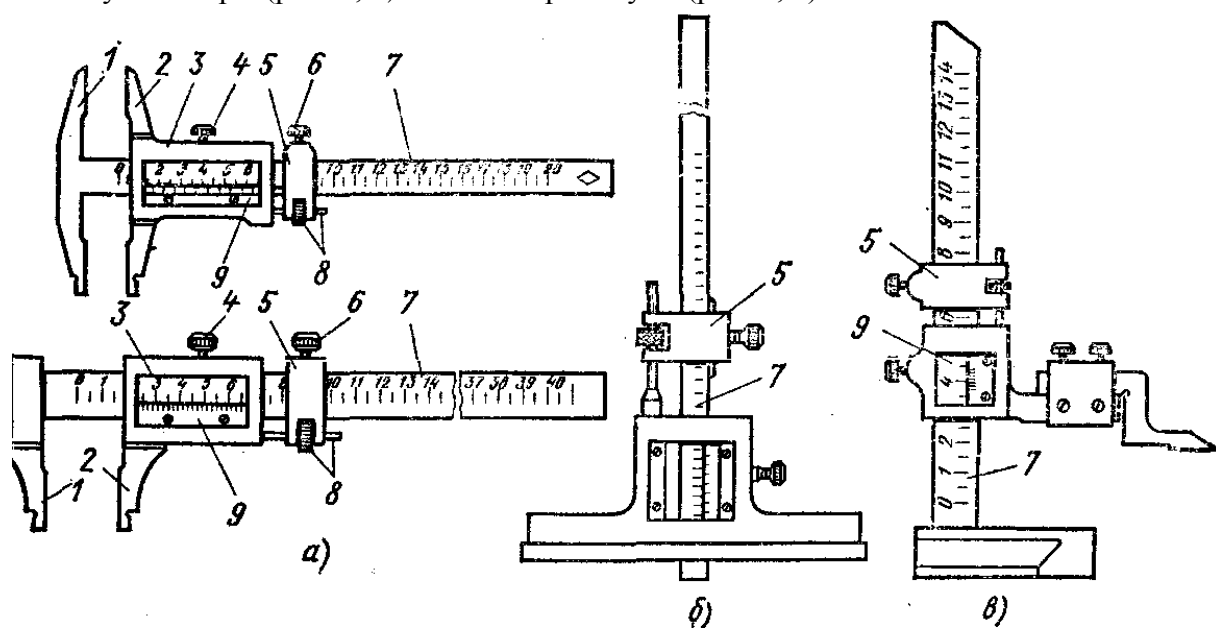


Рисунок 1. Штангенинструменты

Они предназначены для абсолютных измерений линейных размеров, а также для воспроизведения размеров при разметке деталей. Основными частями штангенинструментов являются шкала-линейка с делениями 1 мм и перемещающаяся по линейке вспомогательная шкала-нониус. По нониусу отсчитывают десятые и сотые доли миллиметра. Наибольшее распространение получили нониусы с точностью отсчета 0,1; 0,05; 0,02 мм. Для отсчета с помощью нониуса сначала определяют по основной шкале целое число миллиметров перед нулевым делением нониуса. Затем добавляют к нему число долей по нониусу в соответствии с тем, какой штрих шкалы нониуса ближе к штриху основной шкалы. Например, на рис. 1, а измеряемый размер равен 7 мм, а на рис. 1, б — 7,7 мм. Основной характеристикой при расчете нониуса является величина отсчета или точность нониуса i . Сначала определяют число делений нониуса $n = c/i$, где c - интервал деления основной шкалы. Интервал деления шкалы нониуса $b = \gamma - i$, здесь, γ - модуль, т. е. натуральное число 1, 2, 3..., служащее для увеличения интервала деления нониусной шкалы. Затем находят длину шкалы нониуса $L = bn = (\gamma c - i) \cdot n$. Например, при $i = 0,1$ мм, $c = 1$ мм и $\gamma = 2$ число делений нониуса $n = 10$, длина деления $b = 1,9$ мм и длина нониуса $L = 19$ мм.

Штангенциркули (см. рис. 2, а). ГОСТ 166—73 предусматривает изготовление трех типов штангенциркулей: ШЦ-I с ценой деления 0,1 мм, ШЦ-II с ценой деления 0,05 мм и ШЦ-III с ценой деления 0,05 и 0,1 мм. Кроме того, на заводах применяют ранее изготовленные штангенциркули с ценой деления 0,02 мм. По основной линейке-штанге 7 с неподвижными губками перемещается рамка 3 с подвижными измерительными губками 2. На основной линейке нанесены деления в миллиметрах, а на подвижной рамке 3 установлен нониус 9. Для плавного перемещения рамки 3 по линейке-штанге 7 предусмотрено микрометрическое устройство, состоящее из хомутика 5, зажима 6, гайки микрометрической подачи 8. На подвижной рамке 3 установлен стопорный винт 4. Наружные размеры можно измерять как верхними губками, так и нижними. Для измерения внутренних размеров предназначены только нижние губки, а для разметки - верхние.

Штангенглубиномеры (рис. 2, б) принципиально не отличаются от штангенциркулей. Рабочими поверхностями штангенглубиномеров являются торцовая поверхность штанги 7 и база для измерений - нижняя поверхность основания.

Штангенрейсмусы (рис. 2, в) являются основными измерительными инструментами для разметки деталей. Они могут иметь дополнительный присоединительный узел для установки измерительных головок параллельно или перпендикулярно плоскости основания.

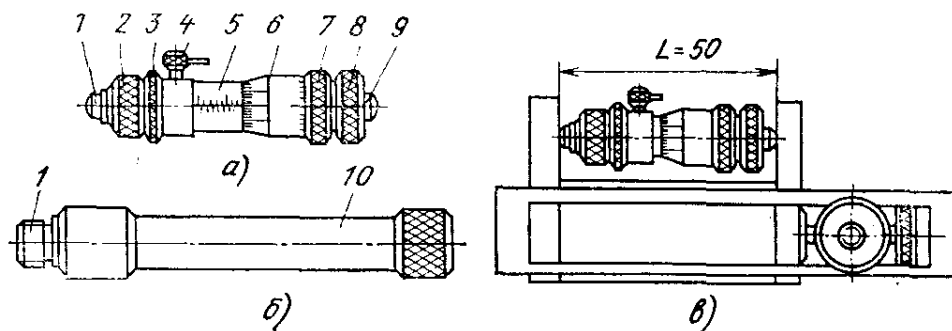


Рисунок 2. Устройство штангенинструментов

Контрольные вопросы:

1. Виды штангенинструментов и область их применения.
2. Существующие методы измерения и методы, применяемые при работе с штангенинструментами.
3. Преимущества и недостатки штангенинструментов перед другими типами мерительных инструментов.
4. Порядок измерения штангенинструментами.
5. Факторы влияющие на увеличение погрешности измерения штангенинструментами.
6. Общие узлы и детали штангенинструментов.
7. Основная базовая деталь всех штангенинструментов.
8. Шкала, на применении которой основан принцип измерения многих штангенинструментов.
9. Влияние диапазона измерений штангенинструментов на их точность.
10. Влияние класса точности изготовления штангенинструментов на погрешность и их точность.

Литература: ОИ1.

ПРАКТИЧЕСКАЯ РАБОТА №3

Составление технологической инструкции на проведение работ

Цель:

- 1) Изучить нормативные документы по стандартизации;
- 2) Рассмотреть содержание технологических инструкций.

Задание. Изучить методический материал, выбрать вид производственных работ, составить технологическую инструкцию в соответствии с требованиями РД 50-34.698-90.

Методические указания

Технологическая инструкция – это один из внутренних технических документов, который используется в ходе производства, эксплуатации и ремонта конкретной продукции.

Технологическая инструкция включена в состав техдокументации, которая утверждена Единой системой конструкторской документации.

Вместе с Техническими условиями разрабатываются и утверждаются Технологические инструкции.

Технологическая инструкция может содержать описание процесса производства (одной либо нескольких операций). В отличие от Технических условий, Технологическая инструкция не подлежит государственной регистрации независимым органом, и утверждается согласно внутреннему порядку организации.

Технологическую инструкцию по производству согласно нормативам технологической документации, разрабатывают для комплекса нескольких операций или для конкретной операции техпроцесса. Обычно для этого применяют типовые инструкции, которые созданы как отраслевые стандарты и зачастую оформлены как ГОСТы или ОСТы.

В соответствии с РД 50-34.698-90, которое устанавливает требования для разработки и оформления Технологических инструкций, в них должны содержаться для каждой из операций:

- условия, которые требуются для ее осуществления;
- цель операции;
- порядок выполнения операции.

Описание порядка действий обязано соответствовать технической последовательности, а также соответствующим ГОСТам. В случае необходимости в ТИ указывают этапы корректирующих действий и способы проверки результатов.

В технологическую инструкцию по производству зачастую для наглядности включают также иллюстрации с чертежами.

Структуру документа с правилами его оформления также устанавливают стандарты в зависимости от типа продукции, назначения инструкции и вида производства. Когда предполагается производство продукции на экспорт, имеется специальное требование к данной инструкции, а именно ее составления на разных языках.

В Технологическую инструкцию по производству входят следующие основные разделы:

- характеристика и описание продукции, которая получается в результате операции;
- характеристика применяемого сырья и материалов, а также комплектующих;
- требования к оборудованию, которое используется в ходе операции;
- описание самого процесса;
- способы и методы контроля производства;
- требования санитарно-гигиенического характера относительно процесса, оборудования и персонала;

- требования относительно безопасности труда, а также по охране окружающей среды в ходе выполнения и подготовке операции и прочее.

Исходя из конкретного производства, типа выпускаемой продукции, сферы деятельности разделы Технологических инструкций по производству, эксплуатации и ремонту могут изменяться. Кроме того, наименования разделов и их структуру разрабатывают специалисты производства или сторонняя организация, обладающая специализацией в создании тех. документации в конкретной сфере промышленности.

Составляется технологическая инструкция по производству с поиска типовой инструкции, которые обычно есть в каждой сфере промышленности.

Технологическая инструкция составляется зачастую вместе с созданием Технических условий и стандартов организации.

Технологические инструкции – это обязательное приложение к ТУ, поэтому вводится в действие вместе с ними.

Задачей Технологической инструкции является достижение обеспечения выпуска готовой продукции и выполнения работ строго в соответствии с техническими условиями либо ГОСТами и прочими нормативными актами, которые используются в определенной сфере производства.

Иными словами, они несут ответственность за производство продукции и выполнения работ высокого качества и эффективное использование оборудования.

Контрольные вопросы:

1. Перечислите виды нормативных документов.
2. Дайте определение технологической инструкции.
3. Перечислите основные разделы технологической инструкции.
4. Подлежит ли технологическая инструкция обязательной регистрации независимым органом?

Литература: ОИ 1.

ПРАКТИЧЕСКАЯ РАБОТА №4

Расшифровка буквенных обозначений нормативных документов по стандартизации

Цель:

- 1) Изучение нормативной документации по стандартизации и принципа деления стандартов по видам.

Задание. Привести примеры нормативных документов по стандартизации (не менее 10), расшифровать буквенное обозначение и определить область действия каждого из них.

Методические указания

Нормативный документ — документ, устанавливающий правила, общие принципы или характеристики, касающиеся различных видов деятельности или их результатов.

Нормативный документ охватывает такие понятия, как стандарты и иные нормативные документы по стандартизации, нормы, правила, своды правил, регламенты и другие документы, соответствующие основному определению.

К нормативным документам в области стандартизации, используемым на территории Российской Федерации относятся:

- национальные стандарты (ГОСТ Р);
- межгосударственные стандарты (ГОСТ);
- правила стандартизации, нормы и рекомендации в области стандартизации;
- общероссийские классификаторы технико-экономической и социальной информации;
- стандарты организаций.

Стандарт - документ, в котором в целях добровольного многократного использования устанавливаются характеристики продукции, правила осуществления и характеристики процессов производства, эксплуатации, хранения, перевозки, реализации и утилизации, выполнения работ или оказания услуг. Стандарт также может содержать требования к терминологии, символике, упаковке, маркировке или этикеткам и правилам их нанесения;

Международный стандарт - стандарт, принятый международной организацией;

Национальный стандарт - стандарт, утвержденный национальным органом Российской Федерации по стандартизации;

Комплекс стандартов — совокупность взаимосвязанных стандартов, объединенных общей целевой направленностью и устанавливающих согласованные требования к взаимосвязанным объектам стандартизации.

Регламент — документ, содержащий обязательные правовые нормы и принятый органами власти.

Технический регламент - документ, который принят международным договором Российской Федерации, ратифицированным в порядке, установленном законодательством Российской Федерации, или федеральным законом, или указом Президента Российской Федерации, или постановлением Правительства Российской Федерации и устанавливает обязательные для применения и исполнения требования к объектам технического регулирования (продукции, в том числе зданиям, строениям и сооружениям, процессам производства, эксплуатации, хранения, перевозки, реализации и утилизации).

Перечень нормативных документов по стандартизации, действующих в Российской Федерации, приведен в таблице 2.

Таблица 2. Нормативные документы по стандартизации

Наименование документа	Определение	Обозначение	Сфера действия
Государственный стандарт РФ	Стандарт, принятый Госстандартом России или Госстроем России	ГОСТ Р	Российская Федерация
Региональный стандарт	Стандарт, принятый региональной организацией по стандартизации	ГОСТ, СТ СЭВ	Страны – члены региона
Межгосударственный стандарт (является стандартом регионального типа)	Стандарт, принятый Межгосударственным Советом по стандартизации, метрологии и сертификации или Межгосударственной научно-технической комиссией по стандартизации, техническому нормированию и сертификации в строительстве	ГОСТ	Страны – члены Межгосударственного Совета (МГС) и (или) Межгосударственной научно-технической комиссии (МНТКС)
Международный стандарт	Стандарт, принятый международной организацией по стандартизации	ИСО, МЭК, ИСО/МЭК	Страны – члены и члены-корреспонденты ИСО и МЭК
Общероссийский классификатор технико-экономической информации	Документ, принятый Госстандартом России или Госстроем России	ОК	Российская Федерация
Стандарт отрасли	Стандарт, принятый государственным органом управления в пределах его компетенции применительно к продукции, работам и услугам отраслевого значения	ОСТ	В одной или нескольких отраслях
Стандарт организации (раньше предприятия)	Стандарт, утвержденный организацией (ранее предприятием)	СТО (СТП)	На данном предприятии и других субъектах хозяйственной деятельности при выполнении договоров
Стандарт научно-технического, инженерного общества	Стандарт, принятый научно-техническим, инженерным обществом или другим общественным объединением	СНТО	На принципиально новые виды продукции, процессы, услуги, методы испытаний

Технические условия	Документ, разработанный на конкретную продукцию (изделие, материал, вещество)	ТУ	На конкретное изделие, материал, вещество
Правила	Документ в области стандартизации, метрологии, сертификации, аккредитации, устанавливающий <i>обязательные</i> для применения организационно-технические и (или) общетехнические положения, порядки (правила процедуры), методы (способы, приемы) выполнения работ соответствующих направлений, а также <i>обязательные</i> требования к оформлению результатов этих работ	ПР	Российская Федерация
Рекомендации	Документ в области стандартизации, метрологии, сертификации, аккредитации, содержащий <i>добровольные</i> для применения организационно-технические и (или) общетехнические положения, порядки (правила процедуры), методы (способы, приемы) выполнения работ соответствующих направлений, а также <i>рекомендуемые</i> правила оформления результатов этих работ	Р	Российская Федерация
Правила по межгосударственной стандартизации	См. "Правила"	ПМГ	Страны – члены МГС и (или) МНКТС
Рекомендации по межгосударственной стандартизации	См. "Рекомендации"	РМГ	Страны – члены МГС и (или) МНКТС
Регламент	Документ, содержащий обязательные правовые нормы и принятый органами власти		Сфера действия регламента

В зависимости от объекта и аспекта стандартизации, согласно ГОСТ Р 1.0.4-2004 а также содержания устанавливаемых требований, разрабатываются стандарты следующих видов, которые представлены в таблице 3.

Таблица 3.

Вид стандарта	Объект стандартизации
Основополагающие стандарты	Устанавливают общие организационно-методические положения для определенной области деятельности, а также общетехнические требования (нормы и правила)
Стандарты на продукцию	Устанавливают для групп однородной продукции или для конкретной продукции требования и методы их контроля по безопасности, основным потребительским свойствам, а также требования к условиям и правилам эксплуатации, транспортирования и хранения, применения и утилизации.
Стандарты на процессы и работы	Устанавливают основные требования к организации производства и оборота продукции на рынке, к методам (способам, приемам, режимам, нормам) выполнения различного рода работ, а также методы контроля этих требований в технологических процессах разработки, изготовления, хранения, транспортирования, эксплуатации, ремонта и утилизации продукции.
Стандарты на услуги	Устанавливают требования и методы их контроля для групп однородных услуг или для конкретной услуги в части состава, содержания и формы деятельности по оказанию помощи, принесения пользы потребителю услуги, а также требования к факторам, оказывающим существенное влияние на качество услуги.
Стандарты на термины и определения	Устанавливают наименование и содержание понятий, используемых в стандартизации и смежных видах деятельности.
Стандарты на методы контроля, испытаний, измерений и анализа	Устанавливают требования к используемому оборудованию, условиям и процедурам осуществления всех операций, обработке и представлению полученных результатов, квалификации персонала.

Порядок работы:

Определить вид предлагаемых стандартов. Заполнить таблицу 4.

Таблица 4.

Номер нормативного документа	Объект стандартизации	Область распространения -	Вид

Контрольные вопросы:

1. Какие нормативные документы существуют в области стандартизации?
2. Что такое объект стандартизации?
3. Какие виды стандартов Вы знаете?
4. Что такое стандартизация?
5. Что такое продукция?

ПРАКТИЧЕСКАЯ РАБОТА №5

Изучение государственного стандарта ГОСТ Р 51858-2002 Нефть. Общие технические требования. Составление паспорта качества на нефть

Цель:

- 1) Изучить нормативные документы по стандартизации;
- 2) Познакомиться с структурой и содержанием стандартов;

Задание. По исходным данным определить класс, тип, группу и вид товарной нефти согласно ГОСТ Р 51858 – 2002 «Нефть. Общие технические условия» (Приложение 1). Оформить паспорт качества на товарную нефть.

Методические указания

1. Для выполнения этого задания воспользуйтесь ГОСТ Р 51858 – 2002 «Нефть. Общие технические условия». Примеры приведены в тексте ГОСТа.
2. Оформить паспорт качества на товарную нефть. Показатели и параметры анализируемой нефти выбрать в соответствии с вариантом по таблице 5.
3. Сделайте вывод о соответствии требованиям ГОСТ.

Таблица 5. Исходные данные

Данные	Вариант									
	1	2	3	4	5	6	7	8	9	10
Массовая доля серы (%)	0,65	0,5	2	3,5	3,7	1,9	0,8	0,6	1,2	1,9
Плотность при температуре 20°C (кг/м ³)	820	830	840	860	890	897	888	845	825	900
Массовая доля воды (%),	0,2	0,7	0,4	1	0,9	0,3	0,5	0,8	0,7	0,5
Массовая концентрация хлористых солей (мг/дм ³)	60	90	250	200	150	800	450	340	560	175
Массовая доля механических примесей (%),	0,03	0,05	0,01	0,03	0,02	0,04	0,01	0,03	0,02	0,04
Давление насыщенных паров (кПа)	56	65	66	64	63	61	62	56	59	60
Массовая доля органических хлоридов во фракции до температуры 204°C (1 млн ⁻¹)	6	7	8	9	10	8	6	5	9	7
Массовая доля сероводорода (млн ⁻¹)	10	35	25	74	20	96	19	15	67	75
Массовая доля метил- и этилмеркантов (млн ⁻¹)	30	55	69	32	25	78	85	39	40	99
Нефть, поставляемая для экспорта (э)	-	э	-	э	-	э	-	э	-	э

Данные	Вариант									
	11	12	13	14	15	16	17	18	19	20
Массовая доля серы (%)	3,5	3,7	0,65	0,5	2	0,65	0,5	2	3,5	3,7
Плотность при температуре 20°C (кг/м ³)	860	890	820	830	840	820	830	840	860	890
Массовая доля воды (%),	1	0,9	0,7	0,4	1	0,2	0,7	0,4	1	0,9
Массовая концентрация хлористых солей (мг/дм ³)	150	800	450	340	560	175	60	90	250	200
Массовая доля механических примесей (%),	0,02	0,04	0,01	0,03	0,02	0,04	0,03	0,05	0,01	0,03
Давление насыщенных паров кПа (мм рт. ст.),	63	61	62	56	59	60	56	65	66	64
Массовая доля органических хлоридов во фракции до температуры 204°C (1 млн ⁻¹)	6	7	8	9	10	8	6	5	9	7
Массовая доля сероводорода (млн ⁻¹)	10	35	25	74	20	96	19	15	67	75
Массовая доля метил- и этилмеркантов (млн ⁻¹)	30	55	69	32	25	78	85	39	40	99
Нефть, поставляемая для экспорта (э)	-	э	-	э	-	э	-	э	-	э

Данные	Вариант									
	21	22	23	24	25	26	27	28	29	30
Массовая доля серы (%)	0,65	0,5	2	0,65	0,5	2	3,5	3,7	3,5	3,7
Плотность при температуре 20°C (кг/м ³)	820	830	840	820	830	840	860	890	860	890
Массовая доля воды (%),	0,7	0,4	1	0,2	0,7	0,4	1	0,9	1	0,9
Массовая концентрация хлористых солей (мг/дм ³)	60	90	250	200	150	800	450	340	560	175
Массовая доля механических примесей (%),	0,03	0,05	0,01	0,03	0,02	0,04	0,01	0,03	0,02	0,04
Давление насыщенных паров кПа (мм рт. ст.),	56	65	66	64	63	61	62	56	59	60
Массовая доля органических хлоридов во фракции до температуры 204°C (1 млн ⁻¹)	5	9	7	6	7	8	9	10	8	6
Массовая доля сероводорода (млн ⁻¹)	15	67	75	10	35	25	74	20	96	19
Массовая доля метил- и этилмеркантов (млн ⁻¹)	39	40	99	30	55	69	32	25	78	85
Нефть, поставляемая для экспорта (э)	э	-	э	-	э	-	э	-	э	-

**НЕФТЬ ТОВАРНАЯ
ПАСПОРТ КАЧЕСТВА**

№ п/п	Наименование показателя	Метод определения (ГОСТ)	Фактические анализы
1.	Массовая доля серы (%)		
2.	Плотность при температуре 20°C (кг/м ³)		
3.	Массовая доля воды (%)		
4.	Массовая концентрация хлористых солей (мг/дм ³)		
5.	Массовая доля механических примесей (%)		
6.	Давление насыщенных паров кПа (мм рт. ст.)		
7.	Массовая доля органических хлоридов во фракции до температуры 204°C (1 млн ⁻¹)		
8.	Массовая доля сероводорода (млн ⁻¹)		
9.	Массовая доля метил- и этилмеркантов (млн ⁻¹)		

Заключение: по результатам испытаний нефть соответствует

(по ГОСТ 51858-2002)

Мастер цеха по подготовке и переработки нефти _____

(подпись)

(Ф.И.О.)

ПРАКТИЧЕСКАЯ РАБОТА №6

Проведение оценки уровня качества непродуктового товара

Цель:

- 1) Изучить методику проведения оценки уровня качества непродуктового товара.

Задание. Оценить уровень качества продукции экспертным методом по полученным данным. Рассчитать: уровень качества продукции; показатель качества новой продукции; показатель качества базовой продукции; средний бал, выставленный n – экспертами по одному из показателей качества продукции, сделать заключение о техническом решении.

Методические указания

1. Определить комплексный показатель качества автомобиля «Акцент», если он определяется тремя показателями, оцениваемыми в баллах:

- 1) P_1 – показатель внешнего вида,
- 2) P_2 – динамики,
- 3) P_3 – безопасность.

Коэффициенты весомости: $m_1=3$, $m_2=4$, $m_3=5$

Экспертная комиссия состоит из 5 человек. Продукция сравнивается со следующими образцами:

Лада Приора – 46 баллов, KIA – 51 бал, Toyota Corolla – 58 баллов

1 эксперт: 5 4 4

2 эксперт: 5 4 5

3 эксперт: 3 4 3

4 эксперт: 4 3 4

5 эксперт: 4 5 5

2. Определить уровень качества духов Tresel, если качество определяется:

- 1) P_1 – по устойчивости запаха
- 2) P_2 – внешнему определению
- 3) P_3 – содержанию красящих веществ

Коэффициенты весомости: $m_1=5$, $m_2=4$, $m_3=3$

Сравнивается с Маску Кеу показатель 48 баллов, Oriflamme Эклад – 46 баллов, Faberlic – 47 баллов.

1 эксперт: 4 5 4

2 эксперт: 3 5 4

3 эксперт: 4 4 4

4 эксперт: 3 3 3

Теоретическая часть

Наиболее широко в исследовании уровня качества продукции, как правило, используются экспертные методы. Как научный способ экспертный метод был разработан сравнительно недавно и впервые он получил название «Дельфи». В дальнейшем были разработаны другие аналогичные методы, имеющие в своей основе экспертные оценки. Сначала экспертные методы использовались, в основном, для решения задач, связанных с прогнозированием в области науки и техники, а затем они стали применяться в других областях, в том числе в управлении.

Сущность экспертных методов, как при решении задач исследования СУ, так и при использовании их в практике принятия решений в других областях науки, техники,

управления, заключается в усреднении различными способами мнений (суждений) специалистов-экспертов по рассматриваемым вопросам.

Наиболее распространенными экспертными методами при классификации по признаку оценки предпочтений в настоящее время при принятии решений по управлению являются следующие:

- метод рангов;
- метод непосредственного оценивания;
- метод сопоставлений.

Последний метод включает две его разновидности: парного сравнения и последовательного сопоставления.

В принципе каждый из них имеет много общего, а отличие, в основном, только в том, что оценивание (измерение) изучаемых объектов системного управления осуществляется различными способами. Причем каждый из методов обладает определенными достоинствами и недостатками.

Общность каждого из методов заключается в последовательности проведения процедур их использования. К ним следует отнести:

- организацию экспертного оценивания;
- проведение сбора мнений экспертов;
- обработку результатов мнений экспертов.

Практика показывает, что уменьшение субъективности и соответственно повышение объективности результатов использования экспертных методов существенно зависит от соблюдения правил организации, подготовки и проведения экспертных работ. Особенно это зависит, в первую очередь, от организации экспертного оценивания, назначения ответственного за организацию и проведение работ по экспертной оценке, а также от формирования экспертных комиссий.

Для общего руководства экспертными работами следует назначать председателя экспертной комиссии. В составе комиссии организуют две группы: рабочую и экспертную.

Рабочую группу возглавляет ее руководитель (организатор). В его подчинение входят технические работники, осуществляющие технические работы по подготовке материалов к работе экспертов, отработку результатов работы экспертов и т.п.

В экспертную группу входят эксперты - специалисты по решаемым проблемам.

Формирование экспертной осуществляет руководитель (организатор) рабочей группы. При этом выполняется ряд последовательных мероприятий:

- постановку проблемы и определение области деятельности группы;
- составление предварительного списка экспертов - специалистов в рассматриваемой области деятельности;
- анализ качественного состава предварительного списка экспертов и уточнение списка;
- получение согласия эксперта для участия в работе;
- составление окончательного списка экспертной группы.

Количество экспертов в экспертной группе зависит от множества факторов и условий. В частности, от важности решаемой проблемы, располагаемых возможностей и т.п. В большинстве случаев определяется минимально необходимое количество экспертов, что часто становится важнейшим условием установления числа приглашаемых экспертов.

Подбор конкретных экспертов проводится на основе анализа качества каждого из предлагаемых экспертов. Используются для этой цели разнообразные способы:

- оценка кандидатов в эксперты на основе статистического анализа результатов прошлой деятельности в качестве экспертов по проблемам оргпроектирования;
- коллективная оценка кандидата в эксперты как специалиста в данной области;
- самооценка кандидата в эксперты;
- аналитическое определение компетентности кандидатов в эксперты.

Очень часто применяют одновременно несколько способов. Например, способы самооценки и коллективной оценки качества предлагаемого эксперта. Такой подход позволяет достаточно обоснованно подобрать экспертов с необходимыми качествами. Однако, следует признать, что способ оценок прошлой деятельности представляется более объективным, чем способы самооценок и коллективной оценки.

Независимо от избранного способа оценки качества кандидатов эксперты должны удовлетворять во всех случаях таким требованиям как:

- профессиональной компетентности в области проектирования организационных систем;
- креативности (умению решать творческие задачи);
- научной интуицией;
- заинтересованности в объективных результатах экспертной работы;
- деловитости (собранности, умению переключаться с одного вида деятельности на другой, коммуникативности, независимости суждений, мотивированности действий);
- объективности;
- неконформизма.

Проведение сбора мнений экспертов предполагает решение следующих вопросов:

- определение места и времени сбора мнений;
- определение формы и методики сбора мнений;
- определение количества туров сбора мнений;
- определение состава и содержательной части документации;
- определение порядка занесения результатов мнений экспертов в документы.

Очень важным является определение формы сбора мнений экспертов. Среди всех известных форм сбора мнений можно отметить индивидуальные, коллективные и смешанные, т.е. указанные формы различаются прежде всего по фактору участия экспертов в работе (индивидуальное или коллективное). Каждая из этих форм имеет ряд разновидностей:

- анкетирование;
- интервьюирование;
- дискуссия;
- мозговой штурм;
- совещание;
- деловая игра.

Все они обладают своими достоинствами и недостатками. Во многих случаях оргпроектирования каждая из этих разновидностей используются совместно, что дает нередко большой эффект и объективность. Такой подход к сбору мнений экспертов, то есть когда используется смешанная форма, применяется в случаях некоторой неясности проблемы, разногласиях индивидуальных мнений или разногласиях экспертов при коллективном обсуждении.

Вместе с тем, наиболее часто в практике проектирования оргсистем используется анкетирование, которое позволяет с меньшими трудозатратами экспертов собрать их мнение, но по времени сбор мнений при использовании этого вида более длительный.

Обычно процесс разработки анкеты включает:

- определение формы и содержания обращения к эксперту;
- выбор типа вопросов;
- формулировку вопросов;
- изложение необходимых для эксперта информации;
- разработку формы анкеты.

Представляет интерес выбор типов вопросов, среди которых наиболее употребляемыми в последние годы стали, так называемые, веерный, закрытый и открытый типы (веерный - предполагает один ответ из представленного заранее в анкете ряда

ответов; закрытый – «да», «нет», «не знаю»; открытый - вопрос, ответ на который может быть дан в произвольно форме).

Очень важно при анкетировании экспертов правильно, просто и однозначно, кратко и в то же время с необходимой полнотой сформулировать вопросы в анкетах, а в тексте пояснительной записки указать, что конкретно требуется от эксперта.

Для ответов на вопросы, то есть для принятия решения каждым экспертом, проводятся объективные и (или) субъективные измерения рассматриваемого объекта в явном или неявном виде. При субъективном измерении эксперты, как правило, применяют один из указанных ранее наиболее употребляемых при этом методов (рангов, непосредственного оценивания, сопоставлений).

По методу рангов эксперт осуществляет ранжирование (упорядочение) исследуемых объектов организационной системы в зависимости от их относительной значимости (предпочтительности). При этом обычно наиболее предпочтительному объекту присваивается ранг 1, а наименее предпочтительному - последний ранг, равный по абсолютной величине числу упорядочиваемых объектов. Более точным такое упорядочение становится при меньшем количестве объектов исследования и наоборот.

Таким образом, этот метод позволяет определить место исследуемого объекта среди других объектов СУ. Достоинством метода рангов является его простота. Недостатками являются:

- невозможность с достаточной точностью ранжировать количество объектов, количество которых превышает 15-20;
- не отвечает на вопрос как далеко по значимости находятся исследуемые объекты друг от друга.

Данный метод применяется в практике исследования СУ несмотря на свою простоту, довольно редко.

Метод непосредственного оценивания представляет собой упорядочение исследуемых объектов (например, при отборе параметров для составления параметрической модели) в зависимости от их важности путем приписывания баллов каждому из них. При этом наиболее важному объекту приписывается (дается оценка) наибольшее количество баллов по принятой шкале. Диапазон шкалы оценок наиболее распространенным бывает от 0 до 1, 0 до 5, 0 до 10, 0 до 100. В простейшем случае оценка может быть 0 или 1. Иногда оценивание осуществляется в словесной форме. Например, «очень важный», «важный», «маловажный», и т.п., что тоже иногда для большого удобства обработки результатов опроса переводится в балльную шкалу (соответственно 3, 2, 1).

Использование указанного метода используется только при уверенности полной информированности экспертов об исследуемых свойствах объекта, чего нередко не бывает.

Метод сопоставления осуществляется, как уже указывалось ранее, парным сравнением и последовательным сопоставлением.

При парном сравнении эксперт сопоставляет исследуемые объекты по их важности попарно, устанавливая в каждой паре объектов наиболее важный. Все возможные пары объектов эксперт представляет в виде записи каждой из комбинаций (объект 1 - объект 2, объект 2 - объект 3 и т.д.) или в форме матрицы.

В результате сравнения объектов в каждой паре эксперт высказывает мнение о важности того или иного объекта, то есть отдает одному из них предпочтение. Иногда эксперты приходят к выводу об эквивалентности каждого из объектов пары. Упорядочение в каждой паре объектов, безусловно, не дает сразу упорядочения всех рассматриваемых объектов, поэтому необходима последующая обработка результатов сравнения. Наиболее удобно осуществлять парные сравнения и их обработку, используя в качестве инструмента матрицы.

В отдельных случаях при большом количестве исследуемых объектов на результаты парного сравнения оказывают влияние психологические факторы, то есть предпочтение порой получает не тот объект, который действительно предпочтителен перед другими, а тот, который в перечне пар записан первым или находится по расположению в матрице выше сравниваемого. Поэтому иногда для исключения психологического влияния проводят двойное парное сравнение, то есть еще раз осуществляют парное сравнение, но только при обратном расположении объектов и соответственно объектов в каждой паре.

Метод парных сравнений очень прост и он позволяет исследовать большее количество объектов (по сравнению, например, с методом рангов) и с большей точностью.

Сущность метода последовательного сопоставления состоит в следующем. Эксперт располагает все исследуемые объекты в порядке их важности (как метод рангов). Предварительно каждому из объектов приписывается определенное количество баллов, например, по шкале от 0 до I (как метод оценивания). Причем самому важному объекту дается балл равный I, а всем остальным в порядке уменьшения их значимости, то есть от I до 0. Далее эксперт решает вопрос будет ли важность объекта, имеющего ранг I, больше суммы балльных оценок всех остальных объектов. Если будет, то величина балльной оценки первого объекта увеличивается до соблюдения этого условия, а если нет, то эксперт уменьшает эту величину до такого числового значения, чтобы она стала меньше суммы оценок всех остальных объектов.

Величины оценок второго, третьего и последующих объектов по важности определяются последовательно аналогично оценке первого наиболее важного объекта.

Метод последовательного сопоставления для экспертов наиболее трудоемок. Особенно это начинает ощущаться при количестве исследуемых объектов более шести-семи.

Обработка собранных мнений экспертов проводится как количественная (численных данных), так и качественная (содержательной информации). При этом используются различные способы. Необходимо отметить, что при наличии численных данных для решения вопросов, имеющих достаточный информационный материал, в основном, применяются методы усреднения экспертных суждений. Однако, даже при имеющихся численных данных, но при недостаточности информации по решаемому вопросу (что нередко бывает при проектировании СУ) используются наряду с количественными методами обработки экспертных данных также и методы качественного анализа и синтеза.

При использовании рассмотренных экспертных методов (рангов и др.) мнения экспертов часто совпадают не полностью. Поэтому необходимо количественно оценивать меру согласованности мнений экспертов и определение причин несовпадения суждений. Мера согласованности, естественно, определяется на основе статистических данных всей группы экспертов.

Для оценки меры согласованности мнений экспертов используются, как правило, коэффициенты конкордации - дисперсионный и энтропийный.

Дисперсионный коэффициент конкордации принимает значения от 0 до 1. При 0 - нет согласованности между мнениями экспертов, при 1 - согласованность полная. Если дисперсионный коэффициент конкордации больше 0,5, то обычно согласованность считается достаточной.

Энтропийный коэффициент конкордации (иначе его называют коэффициентом согласия) также изменяется от 0 до 1 и также при большей величине коэффициента согласия - большая мера согласованности.

В случаях, когда мнения экспертов различаются незначительно, то указанные выше коэффициенты примерно дают одинаковую меру согласованности. Однако, если имеются существенные различия в мнениях экспертов, то величины коэффициентов будут

существенно отличаться. Таким образом, совместный анализ коэффициентов позволяет объективно определить меру согласованности мнений экспертов.

Применение всех рассмотренных экспертных методов, несмотря на их недостатки, показывает их эффективность при исследованиях и проектировании СУ. Причем, наибольший эффект достигается при одновременном использовании нескольких методов.

К разновидности экспертного метода можно отнести социологический, который основывается на опросе, сборе и анализе мнений респондентов (например, фактических или потенциальных потребителей). Такой опрос и сбор мнений производится обычно в письменной форме - распространением анкет или устно (на конференциях, аукционах, выставках, в учебных заведениях и т.п.). При использовании этого метода также следует применять научно-обоснованные способы опроса, математические принципы сбора и обработки информации.

Обработка экспертных и социологических данных и расчеты мер согласованности требуют трудоемких вычислений. Поэтому следует шире использовать при проведении сбора и обработке результатов экспертной и социологической информации компьютерную технику. Возможности для этого есть, так как автоматизация проведения и обработки результатов подобного рода данных стала предметом создания ряда продуктов программного обеспечения

Расчетные формулы:

$$Y = Q_n / Q_6 \quad (1)$$

где Y – уровень качества продукции;

Q_n – показатель качества новой продукции;

Q_6 – показатель качества базовой продукции.

$$Q = P_{1m1} + P_{2m2} + \dots + P_{nmn} \quad (2)$$

где P_i – средний бал, выставленный n – экспертами по одному из показателей качества продукции;

m_i – коэффициент значимости i -го показателя качества.

$$P_n = (P_{i1} + P_{i2} + \dots + P_{in}) / n \quad (3)$$

где $P_{i1} + P_{i2} + \dots + P_{in}$ – оценка 1-го, 2-го эксперимента, выставленного по i -му показателю;
 n – число экспертов.

Пример решения:

Определить уровень качества телефона, если оценивают по 3-м показателям:

P_1 – функциональность,

P_2 – дизайн,

P_3 – длительность зарядки.

Коэффициенты значимости: $m_1 = 5$, $m_2 = 4$, $m_3 = 5$.

В анализе качества принимают участие 4 эксперта, которые выставили следующие баллы:

$$P_1 = 5 \ 5 \ 3 \ 4$$

$$P_2 = 4 \ 4 \ 5 \ 5$$

$$P_3 = 3 \ 3 \ 4 \ 3$$

Базовый показатель $Q_6 = 36$ баллов.

Решение:

$$P_1 = (5+5+3+4) / 4 = 4.25$$

$$P_2 = (4+4+5+5) / 4 = 4.5$$

$$P_3 = (3+3+4+3) / 4 = 3.25$$

$$Q_n = 4,25*5+4,5*4+3,25*5 = 21,25+18+16,25 = 50,25$$

$$Y = Q_n / Q_6 = 1,4$$

Вывод: уровень качества нового телефона превышает уровень качества базового показателя, поэтому покупка выгодна.

Контрольные вопросы:

1. Какими бывают экспертные методы?
2. Сущность метода непосредственного оценивания?
3. Какие основные недостатки у метода рангов?
4. Диапазон шкалы оценивания бального метода?
5. В каких случаях рекомендовано применять экспертные методы?
6. Качество чего можно определить только экспертными методами?
7. Как формируется группа экспертов?
8. Какими бывают стали по качеству?
9. Как определяются коэффициенты весомости?

Литература: ОИ1.

ПРАКТИЧЕСКАЯ РАБОТА №7

Составление глоссария ГОСТ ИСО 9000-2011 «Системы менеджмента качества. Требования»

Цель:

- 1) Изучить ГОСТ ИСО 9000-2011 «Системы менеджмента качества. Требования».
- 2) Определить основные термины и понятия системы менеджмента качества.

Задание. Составить глоссарий ГОСТ ИСО 9000-2011 «Системы менеджмента качества. Требования».

Методические указания

1. Глоссарий - (лат. glossarium — «собрание глосс») — словарь узкоспециализированных терминов в какой-либо отрасли знаний с толкованием, иногда переводом на другой язык, комментариями и примерами.
2. Изучить ГОСТ ИСО 9000-2011 «Системы менеджмента качества. Требования» (Приложение 2).
3. Составить глоссарий в виде таблицы 6.

Таблица 6.

№ п/п	Термин	Определение	Примечание
1			
2			
3...			

4. Ответить на контрольные вопросы.

Контрольные вопросы

1. Сфера применения ГОСТ ИСО 9000-2011 «Системы менеджмента качества. Требования»?
2. Определите вид стандарта ГОСТ ИСО 9000-2011 «Системы менеджмента качества. Требования».
3. Сформулируйте принципы менеджмента качества.
4. В чем состоит сущность управления качеством продукции?
5. Поясните генезис и проблематику менеджмента качества.

Литература: ОИ1.

ПРАКТИЧЕСКАЯ РАБОТА №8

Расшифровка знаков соответствия сертификации качества. Расшифровка штрих-кода товара на соответствие

Цель:

- 1) Изучить знаки соответствия стандартам качества и кодирование информации о товаре.
- 2) Определить подлинность товара.

Задание. Возьмите тринадцатизначный штрих код (EAN-13) любого товара. Просчитать штрих-код товара на предмет его подлинности. Определить законно ли произведен товар или это фальсификация. Если законно, то необходимо определить страну-изготовитель и предприятие, на котором изготовлен товар.

Методические указания

Например, на тринадцатизначном штрих – коде (EAN-13) нанесены цифры в следующем порядке: 4600376211206.

- Первые три цифры обозначают код страны, выпустившей товар;
- Следующие три цифры – код изготовителя;
- Следующие четыре цифры – код товара;
- Последняя цифра – контрольная точка, которая предназначена для определения законности производства того или иного товара.

Расчет контрольной цифры:

1. Сложить цифры, стоящие на четных местах штрих – кода $6+0+7+2+1+0=16$
2. Полученную сумму умножить на три $16 \times 3=48$
3. Сложить цифры, стоящие на нечетных местах (кроме самой контрольной цифры) $4+0+3+6+1+2=16$
4. Сложить числа, полученные в пунктах 2 и 3 $48+16=64$
5. Отбросить десятки $64-60=4$
6. Из числа 10 вычесть полученное в пункте 5 $10-4=6$

Вывод: Если полученная после расчета цифра не совпадает с контрольной цифрой в штрих-коде, это значит, что товар произведен незаконно.

Список используемых источников

Основные источники:

1. Кошечая, И.П. Метрология, стандартизация, сертификация [Электронный ресурс]: учебник / И.П. Кошечая, А.А. Канке. - Москва: ИД ФОРУМ: ИНФРА-М, 2018. - 415 с. – Режим доступа: <http://znanium.com/bookread2.php?book=941918> (ЭБС Znanium).
2. Шишмарев В.Ю. Метрология, стандартизация, сертификация, техническое регулирование и документооборот [Текст]: учебник / В.Ю. Шишмарев. – Москва: КУРС: ИНФРА-М, 2019. – 312 с.

Дополнительные источники:

1. Герасимова, Е.Б. Метрология, стандартизация и сертификация [Электронный ресурс]: учебное пособие / Е.Б. Герасимова, Б.И. Герасимов. - 2-е изд. - Москва: Форум: ИНФРА-М, 2015. - 224 с. – Режим доступа: <http://znanium.com/catalog.php?bookinfo=493233> (ЭБС Znanium).
2. Хрусталева, З.А. Метрология, стандартизация и сертификация. Практикум [Текст]: учебное пособие / З.А. Хрусталева. - 3-е изд., стер. – Москва: КНОРУС, 2016. – 176 с.

Интернет-ресурсы:

1. www.StandartGOST.ru. Открытая база ГОСТов.
2. www.gost.ru. Федеральное агентство по техническому регулированию и метрологии (РОССТАНДАРТ).
3. ГОСТ Р 55568-2013 Оценка соответствия. Порядок сертификации систем менеджмента качества и систем экологического менеджмента [Электронный ресурс] // Открытая база ГОСТов – Режим доступа: http://standartgost.ru/g/%D0%93%D0%9E%D0%A1%D0%A2_%D0%A0_55568-2013.
4. ГОСТ Р ИСО 9001-2015. Системы менеджмента качества. Требования. [Электронный ресурс] // Открытая база ГОСТов – Режим доступа: http://standartgost.ru/g/%D0%93%D0%9E%D0%A1%D0%A2_%D0%A0_%D0%98%D0%A1%D0%9E_9001-2015.
5. ГОСТ 53713 - 2009 Месторождения нефтяные и газонефтяные. Правила разработки. [Электронный ресурс] // Открытая база ГОСТов – Режим доступа: http://standartgost.ru/g/%D0%93%D0%9E%D0%A1%D0%A2_%D0%A0_53713-2009
6. ГОСТ Р 51858 – 2002 «Нефть. Общие технические требования [Электронный ресурс] // Открытая база ГОСТов – Режим доступа: http://standartgost.ru/g/pkey-14294846668/%D0%93%D0%9E%D0%A1%D0%A2_%D0%A0_51858-2002
7. Федеральный закон "О техническом регулировании" от 27.12.2002 N 184-ФЗ (действующая редакция, 2016) [Электронный ресурс] // СПС «КонсультантПлюс»: http://www.consultant.ru/document/cons_doc_LAW_40241/.
8. Федеральный закон "Об обеспечении единства измерений" от 26.06.2008 N 102-ФЗ (действующая редакция, 2016) [Электронный ресурс] // СПС «КонсультантПлюс»: http://www.consultant.ru/document/cons_doc_LAW_77904/.
9. <http://znanium.com>.
10. <http://e.lanbook.com>.